



MODULARE OUTDOOR KITCHEN

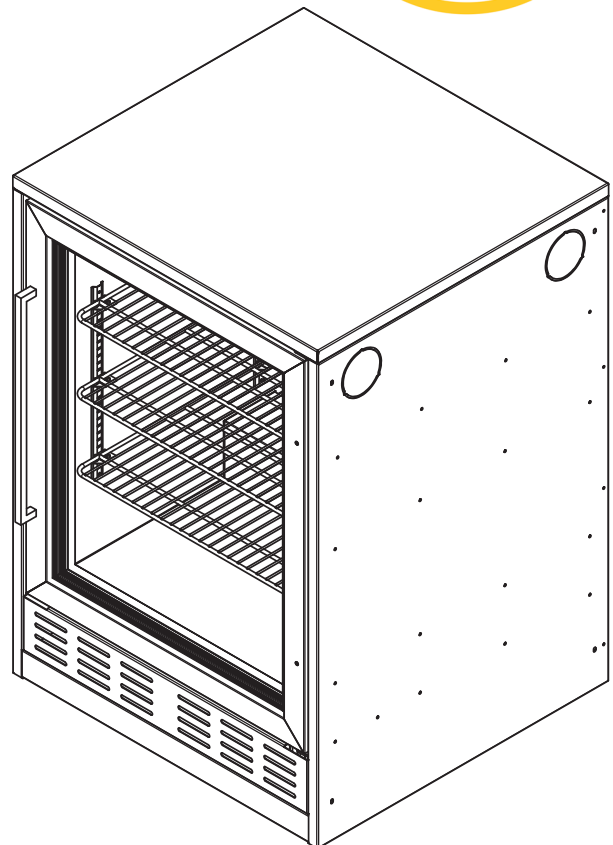
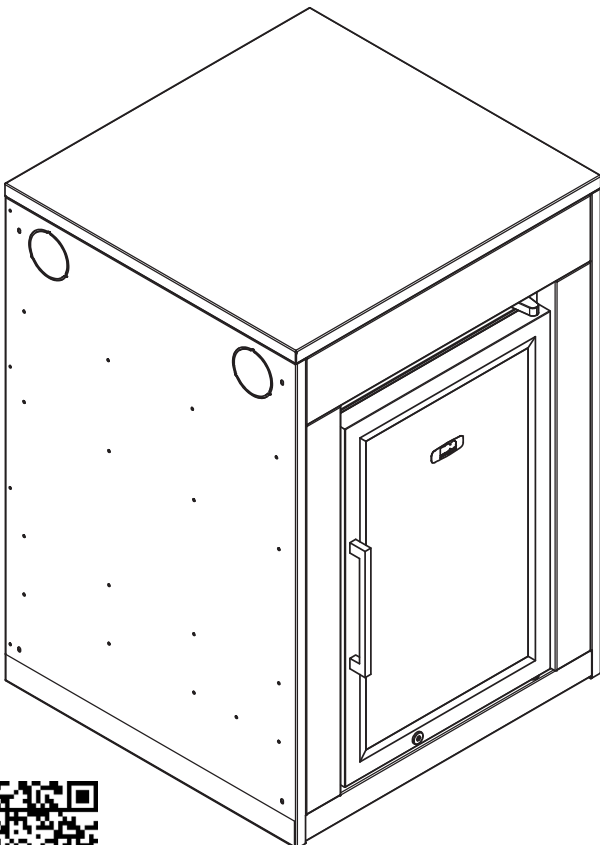
BBQ1100034 BBQ KITCHEN

KÜHLSCHRANKMODUL (für Kühlschrank klein)

BBQ1100070 BBQ Kitchen

KÜHLSCHRANKMODUL (für Kühlschrank groß)

MONTAGEANLEITUNG



→ Videoanleitung

REV 1.1
04.2023



DE

INHALTSVERZEICHNIS

WICHTIGE PUNKTE FÜR DEN ZUSAMMENBAU	3
ZU IHRER SICHERHEIT	3
PFLEGE UND WARTUNG	3
WICHTIG FÜR DAS FUNDAMENT	3
SYMBOLBESCHREIBUNG	3
LIEFERUMFANG	4
ZUSAMMENBAU - BBQ1100034	5
ZUSAMMENBAU - BBQ1100070	6

EN

FR

IT

ES

CZ

WICHTIGE PUNKTE FÜR DEN ZUSAMMENBAU

Diese Montageanleitung zeigt den Zusammenbau der Outdoor-Grillküche. Lesen Sie vor der Inbetriebnahme diese Montageanleitung aufmerksam durch! Das Nichtbeachten der in dieser Montageanleitung aufgeführten Gefahren, Warnungen und Vorsichtsmaßnahmen kann zu Verletzungen oder zu Sachschäden führen.

Beachten Sie für den Zusammenbau die Montage-Verarbeitungstemperatur von +5° bis +35° C.

ZU IHRER SICHERHEIT

	GEFAHR! Lebensgefahr und Körperverletzung durch unsachgemäße Anwendung.
	<ul style="list-style-type: none"> • Beachten Sie die Weber-Grillanleitung!

	ACHTUNG! Schnittgefahr an scharfen Kanten.
	<ul style="list-style-type: none"> • Montieren Sie an scharfen Kanten eine Kederleiste

	ACHTUNG! Beschädigung des Grundmoduls mit Laden durch Umkippen.
	<ul style="list-style-type: none"> • Das Grundmodul mit Laden darf nur in Kombination mit einem Grilleranbau bzw. weiteren Grundmodulen mit Türen oder Eckteil verwendet werden. Auch eine Verankerung mit einem Wandanbau an der Wand ist zulässig.

	ACHTUNG! Beschädigung an den Modulen
	<ul style="list-style-type: none"> • Bauen Sie zuerst alle Grundmodule zusammen bzw. verbinden Sie alle Grundmodule miteinander bevor Sie Laden, Einlegefächer, Tür, ... montieren.

	ACHTUNG! Beschädigung der Outdoor-Grillküche durch hohe Temperaturen.
	<ul style="list-style-type: none"> • Der Wandanbau ist ein technischer Bauteil, der nicht für den Anbau an hitzeempfindlicher Materialien geeignet ist. • Stellen Sie den Wandanbau nicht an isolierte oder verputzte Wände. Lassen Sie im Vorfeld durch den Hersteller der Fassade bzw. Bauwerks einen Anbau der Outdoor-Grillküche freigeben. • Für eine dementsprechende thermische Trennung zwischen Outdoor-Grillküche und Fassade bzw. Bauwerk ist bauseits zu sorgen (Ist von der Produkthaftung ausgeschlossen!). • Bei Wandanbauten ist mit einer Temperatur von bis zu 180°C zu rechnen. Beachten Sie, dass die Strahlungswärme vom Grill nach 25 cm noch bis zu 150 Grad betragen kann.

PFLEGE UND WARTUNG

	ACHTUNG! Beschädigung der Outdoor-Grillküche durch Sturmböen.
	<ul style="list-style-type: none"> • Positionieren Sie die Outdoor-Grillküche an einem windgeschützten Bereich.

- Lagern Sie keine aggressiven Chemikalien wie z.B. Chlor oder Streusalz in der Outdoor-Grillküche.
- Entfernen Sie Sonnenmilch und andere Cremes mit Wasser und Seife.
- Verwenden Sie keine scheuernden Reinigungsmittel.
- Die Oberflächen der Outdoor-Kitchen können Kratzer bekommen. Schützen Sie die Oberflächen mit Einlege- bzw. Antirutschmatten.

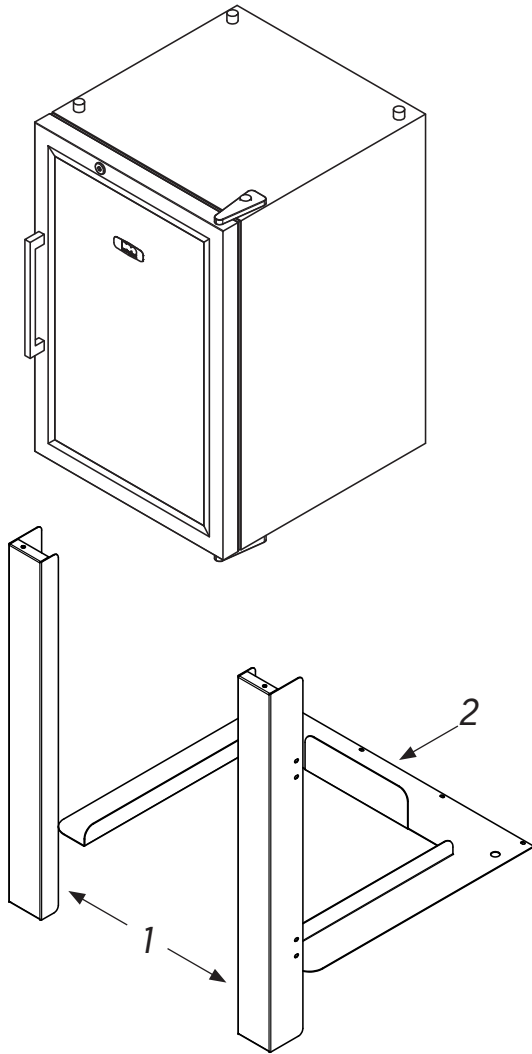
WICHTIG FÜR DAS FUNDAMENT

Aufsteigende Bodenfeuchtigkeit und Kondensation vermeiden Sie mittels einer starken Kunststoffolie unter dem Fundament. Achten Sie bei der Fundamentgestaltung auf das Niederschlagswasser.

Stellen Sie die Outdoor-Grillküche auf einem befestigten Untergrund.

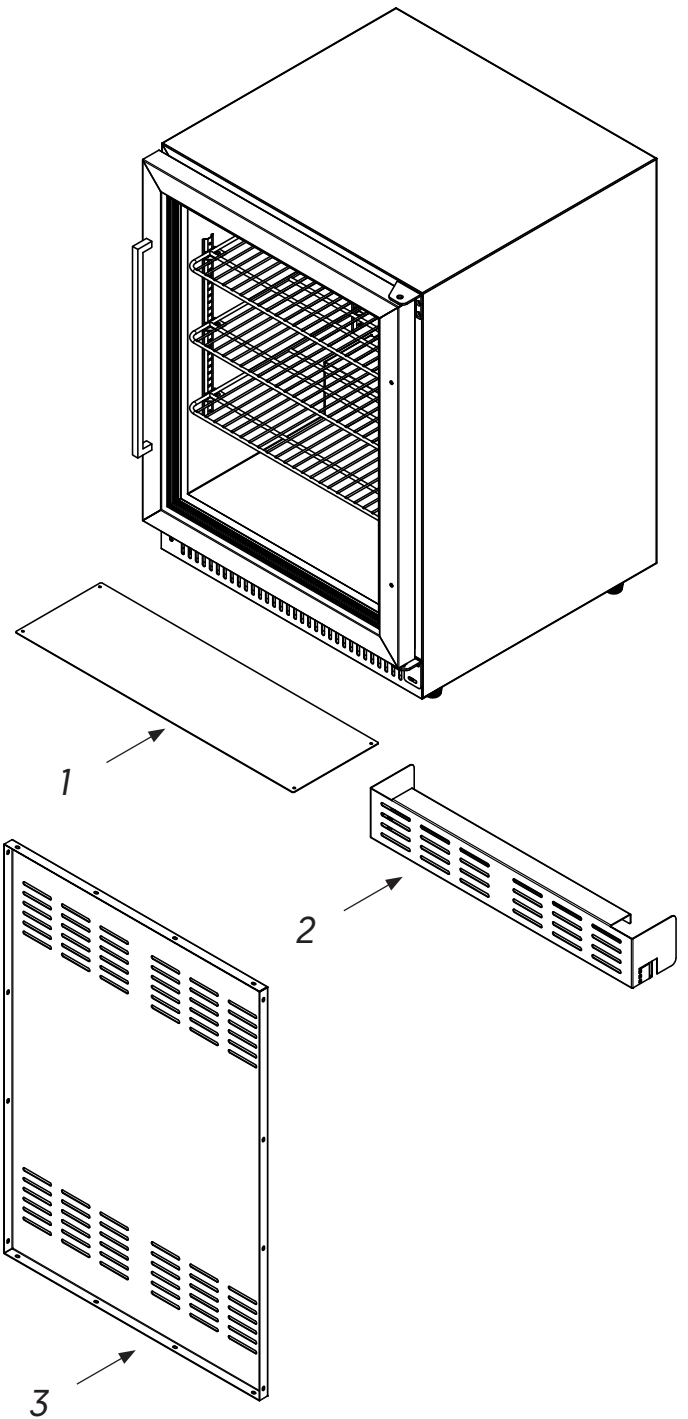
SYMBOLBESCHREIBUNG

	VERWENDEN SIE BEI DER MONTAGE ARBEITSHANDSCHUHE!
	VERWENDEN SIE EINE GEEIGNETE UNTERLAGE UM KRATZER ZU VERMEIDEN!
	FÜR DIESEN MONTAGESCHRITT BENÖTIGEN SIE EINEN HELFER.
	FÜR DIESE MONTAGESCHRITTE NOTWENDIGES WERKZEUG.
	HINWEIS / INFORMATION
	WASSERWAAGEN - SYMBOL Richten Sie das betreffende Bauteil mit der Wasserwaage aus.

LIEFERUMFANG
BBQ1100034 excl. Kühlschrank


1	BBQ2000157 Blende Seite für Kühlschrank
2	BBQ2000170 Anschlag Boden Kühlschrank
	BBQ1102400A Zubehörset

BBQ1000101S Grundmodul inkl. Schraubenset
 BBQ1000700 Blende geschlossen
 BBQ1001000S Deckel Edelstahl geschlossen inkl. Schraubenset
 BBQ1102400S Kühlschrank Einbaukit inkl. Schraubenset bestehend aus:
 BBQ2000198 Einbaukit Kühlschrank Komponenten
 BBQ1102400a Zubehörset Kühlschrank Einbaukit

BBQ1100070 excl. Kühlschrank


1	BBQ2002586 Versteifungsblech oben - Kühlschrank groß (optional)
2	BBQ2002597 Sockelblende
3	BBQ1000600 Rückwand belüftet (mit Kabeldurchführung)

BBQ1000101S Grundmodul inkl. Schraubenset
 BBQ1001000S Deckel Edelstahl geschlossen inkl. Schraubenset

ZUSAMMENBAU - BBQ1100034

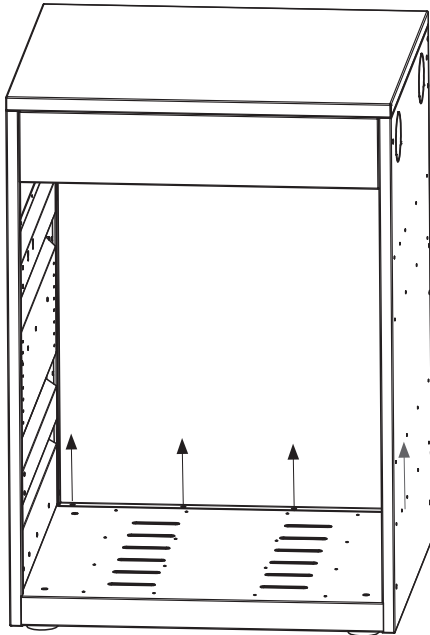
ZUBEHÖR - BBQ1102400A:

10 Stk. Flachrundkopfschrauben M4x10 DIN7380-1 A2 Tx 20

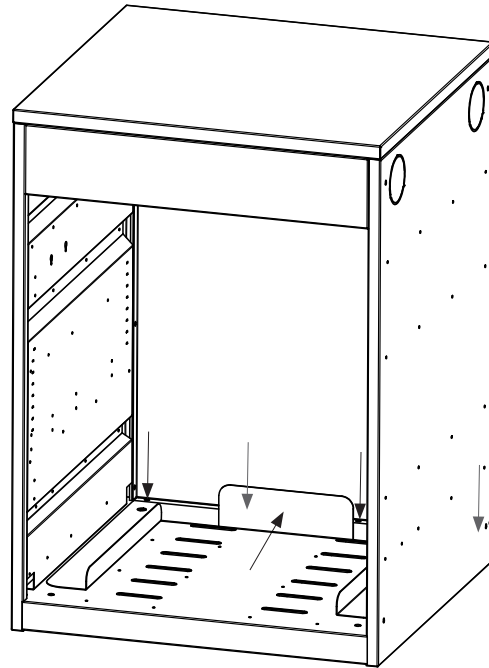


Tx20

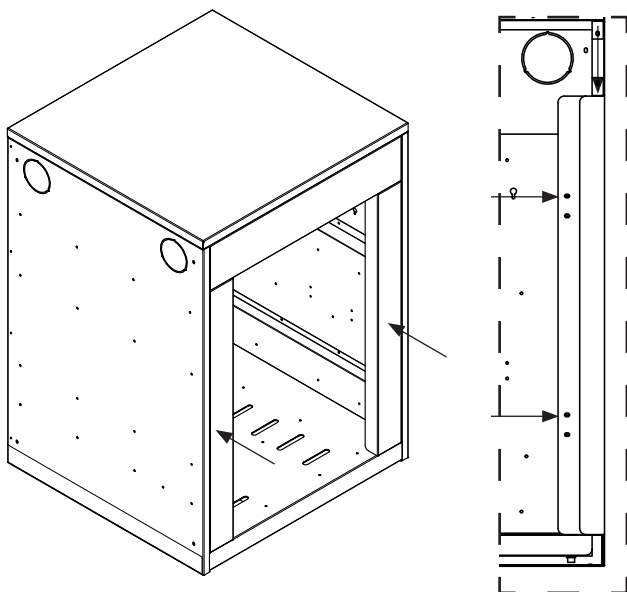
- 1** Entfernen Sie die unteren 4 Stk. Flachrundkopfschrauben der Rückwand.



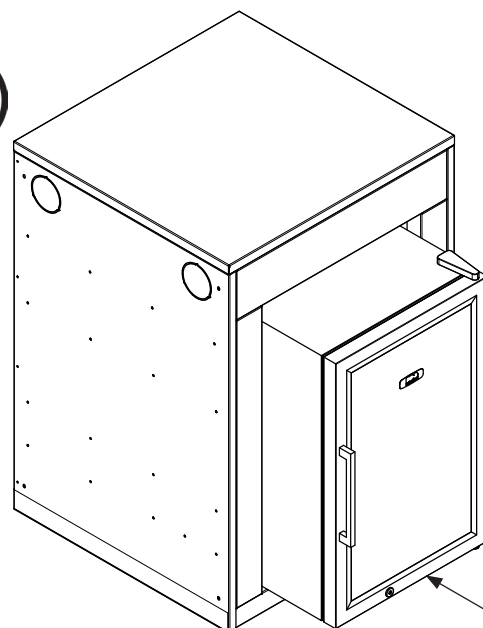
- 2** Befestigen Sie das Bodenblech mit 4 Stk. Flachrundkopfschrauben an der Rückwand.



- 3** Befestigen Sie die Seitenblenden li + re mit jeweils 3 Stk. Flachrundkopfschrauben an der Innenseite.



- 4** Stellen Sie den Kühlschrank in das Grundmodul.



DE

EN

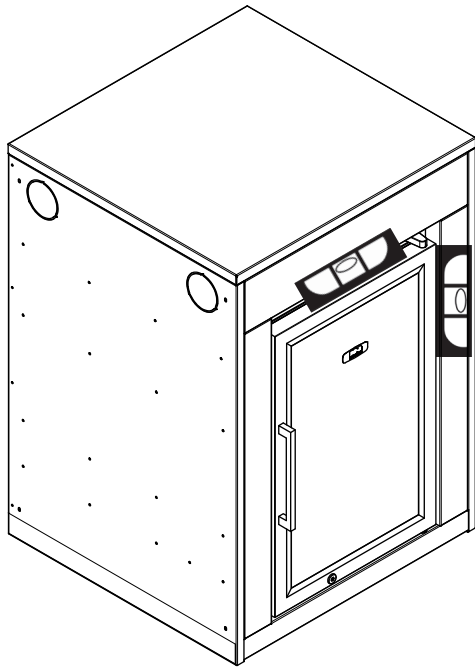
FR

IT

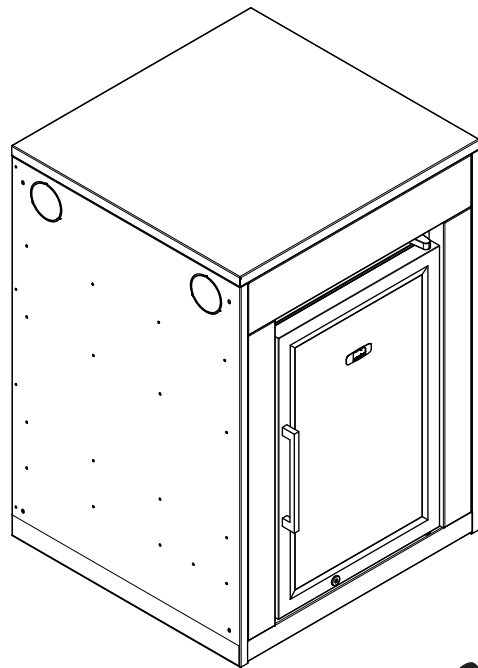
ES

CZ

5 Richten Sie den Kühlschrank mit der Wasserwaage aus.



6 FERTIG

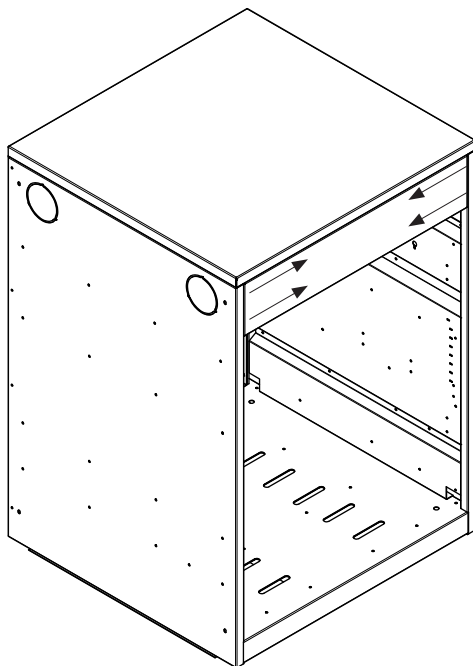


ZUSAMMENBAU - BBQ1100070

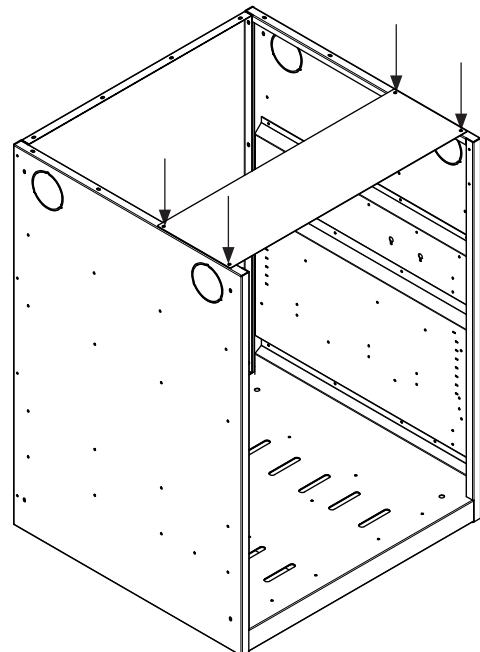


Tx20 SW8

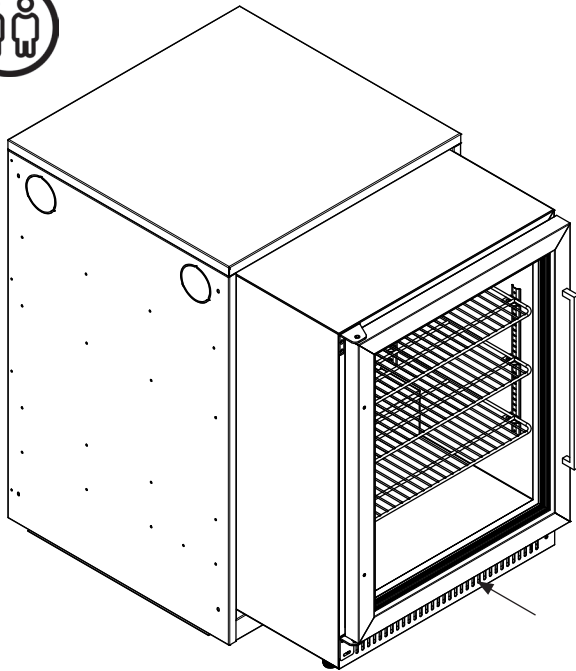
1a Entfernen Sie die Frontblende am Grundmodul (4 Stk. Flachrundkopfschrauben).



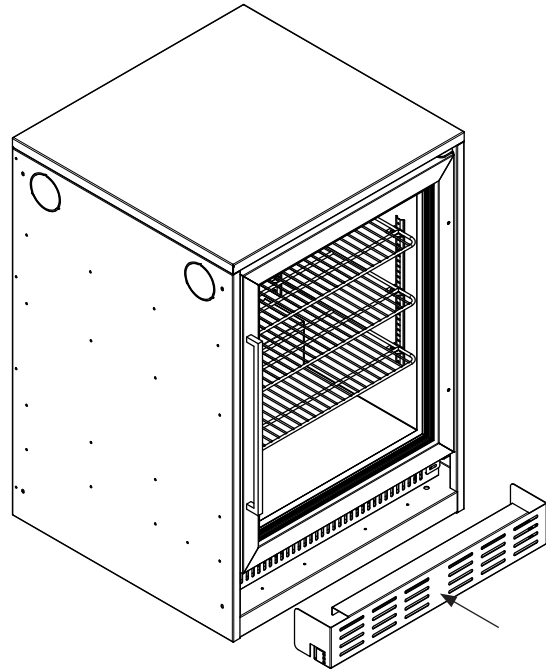
1b Montieren Sie das obere Versteifungsblech mit 4 Stk. M4 Edelstahlmuttern bei Dektonoberflächen.



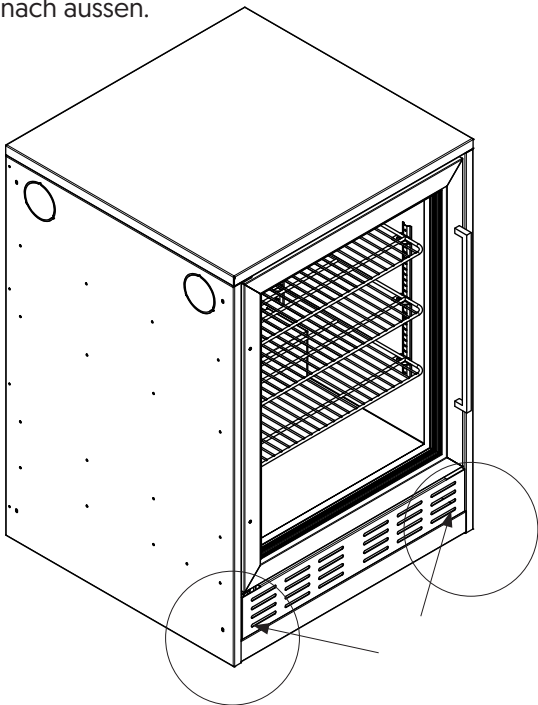
2 Heben Sie den Kühlschrank in das Grundmodul.



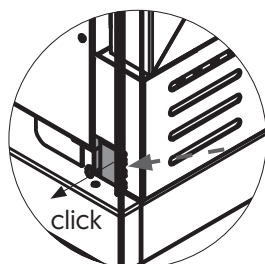
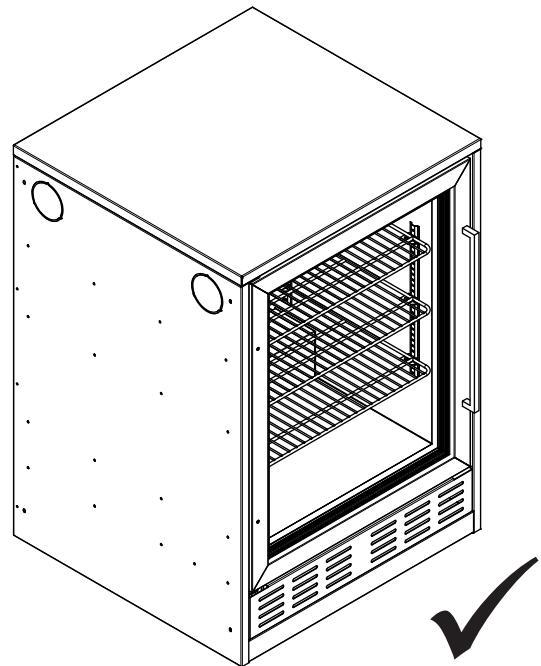
3 Schieben Sie das untere Lüftungsblech ein.



4 Drücken Sie links und rechts, durch einen Schlitz in der Sockelblende, das Blech nach aussen.



5 FERTIG





DIE MODULARE OUTDOOR KÜCHE
PERFEKT GEEIGNET FÜR JEDE TERRASSE.
CREATED IN AUSTRIA - MADE IN GERMANY

OFFICE@BBQ-KITCHEN.COM
[+43] 7243 23 596



BBQ KITCHEN GMBH
MERKURSTRASSE 11
4614 MARCHTRENK | ÖSTERREICH

WWW.BBQ-KITCHEN.COM