

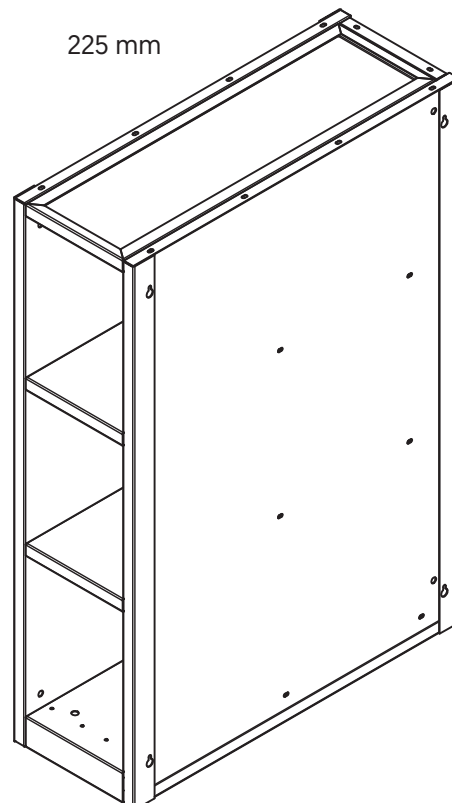
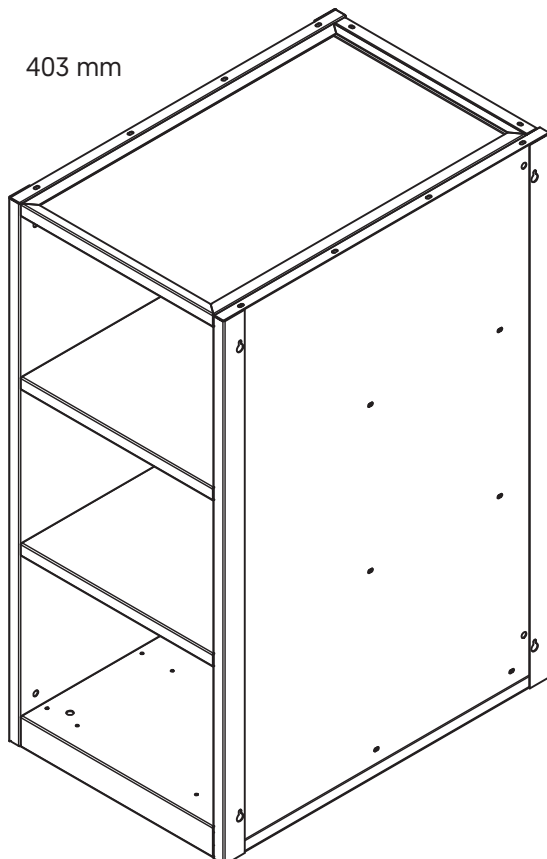


MODULARE OUTDOOR KITCHEN

BBQ2000247S, BBQ2000248S

FACHKORPUS 403 MM INKL. SCHRAUBENSET &
FACHKORPUS 225 MM INKL. SCHRAUBENSET

MONTAGEANLEITUNG





DE

INHALTSVERZEICHNIS

EN

WICHTIGE PUNKTE FÜR DEN ZUSAMMENBAU 3

ZU IHRER SICHERHEIT 3

PFLEGE UND WARTUNG 3

FR

WICHTIG FÜR DAS FUNDAMENT 3

SYMBOLBESCHREIBUNG 3

IT

LIEFERUMFANG 4

ZUSAMMENBAU 5

ES

CZ

WICHTIGE PUNKTE FÜR DEN ZUSAMMENBAU

Diese Montageanleitung zeigt den Zusammenbau der Outdoor-Grillküche. Lesen Sie vor der Inbetriebnahme diese Montageanleitung aufmerksam durch! Das Nichtbeachten der in dieser Montageanleitung aufgeführten Gefahren, Warnungen und Vorsichtsmaßnahmen kann zu Verletzungen oder zu Sachschäden führen.

Beachten Sie für den Zusammenbau die Montage-Verarbeitungstemperatur von +5° bis +35° C.

ZU IHRER SICHERHEIT

	GEFAHR! Lebensgefahr und Körperverletzung durch unsachgemäße Anwendung.
	<ul style="list-style-type: none"> Beachten Sie die Weber-Grillanleitung!

	ACHTUNG! Schnittgefahr an scharfen Kanten.
	<ul style="list-style-type: none"> Montieren Sie an scharfen Kanten eine Kederleiste

	ACHTUNG! Beschädigung des Grundmoduls mit Laden durch Umkippen.
	<ul style="list-style-type: none"> Das Grundmodul mit Laden darf nur in Kombination mit einem Grilleranbau bzw. weiteren Grundmodulen mit Türen oder Eckteil verwendet werden. Auch eine Verankerung mit einem Wandanbau an der Wand ist zulässig.

	ACHTUNG! Beschädigung an den Modulen
	<ul style="list-style-type: none"> Bauen Sie zuerst alle Grundmodule zusammen bzw. verbinden Sie alle Grundmodule miteinander bevor Sie Laden, Einlegefächer, Tür, ... montieren.

	ACHTUNG! Beschädigung der Outdoor-Grillküche durch hohe Temperaturen.
	<ul style="list-style-type: none"> Der Wandanbau ist ein technischer Bauteil, der nicht für den Anbau an hitzeempfindlicher Materialien geeignet ist. Stellen Sie den Wandanbau nicht an isolierte oder verputzte Wände. Lassen Sie im Vorfeld durch den Hersteller der Fassade bzw. Bauwerks einen Anbau der Outdoor-Grillküche freigeben. Für eine dementsprechende thermische Trennung zwischen Outdoor-Grillküche und Fassade bzw. Bauwerk ist bauseits zu sorgen (Ist von der Produkthaftung ausgeschlossen!). Bei Wandanbauten ist mit einer Temperatur von bis zu 180°C zu rechnen. Beachten Sie, dass die Strahlungswärme vom Griller nach 25 cm noch bis zu 150 Grad betragen kann.

PFLEGE UND WARTUNG

	ACHTUNG! Beschädigung der Outdoor-Grillküche durch Sturmböen.
	<ul style="list-style-type: none"> Positionieren Sie die Outdoor-Grillküche an einem windgeschützten Bereich.

- Lagern Sie keine aggressiven Chemikalien wie z.B. Chlor oder Streusalz in der Outdoor-Grillküche.
- Entfernen Sie Sonnenmilch und andere Cremes mit Wasser und Seife.
- Verwenden Sie keine scheuernden Reinigungsmittel.
- Die Oberflächen der Outdoor-Kitchen können Kratzer bekommen. Schützen Sie die Oberflächen mit Einlege- bzw. Antirutschmatten.

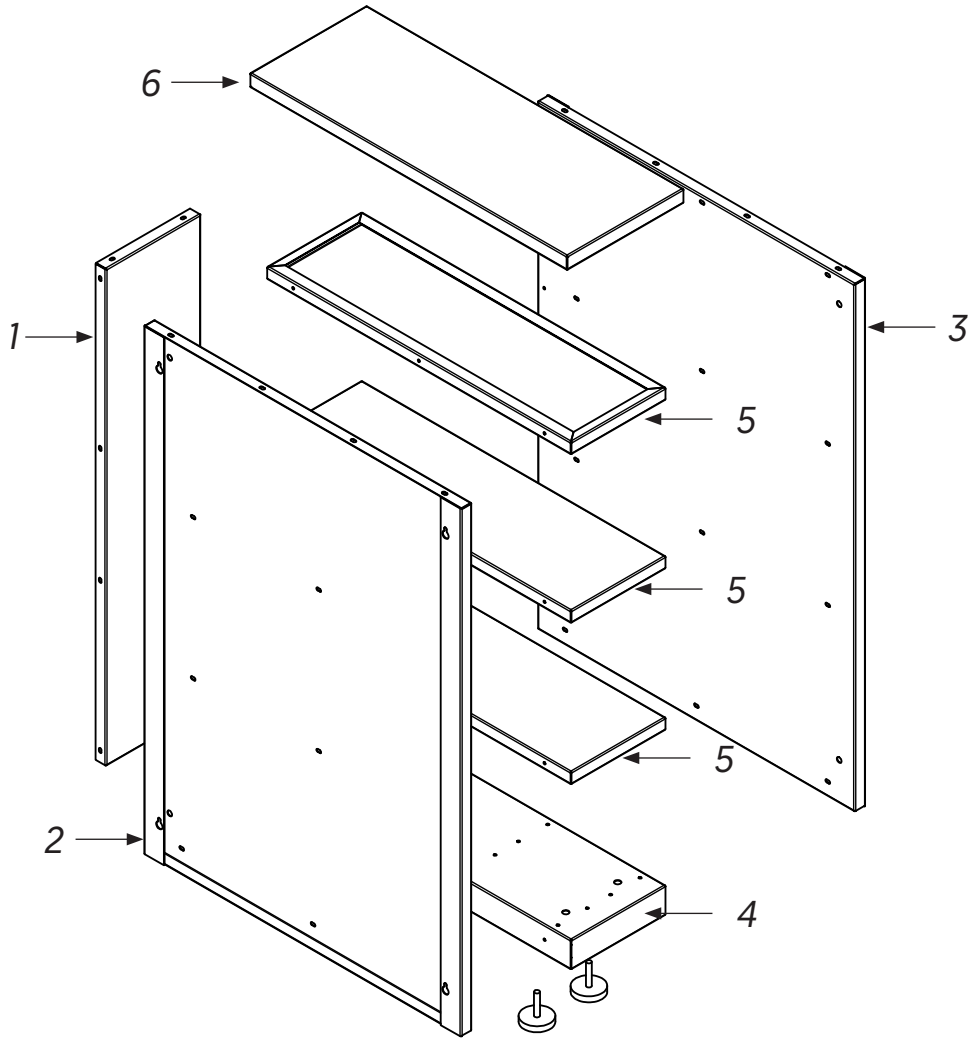
WICHTIG FÜR DAS FUNDAMENT

Aufsteigende Bodenfeuchtigkeit und Kondensation vermeiden Sie mittels einer starken Kunststoffolie unter dem Fundament. Achten Sie bei der Fundamentgestaltung auf das Niederschlagswasser.

Stellen Sie die Outdoor-Grillküche auf einem befestigten Untergrund.

SYMBOLBESCHREIBUNG

	VERWENDEN SIE BEI DER MONTAGE ARBEITSHANDSCHUHE!
	VERWENDEN SIE EINE GEEIGNETE UNTERLAGE UM KRATZER ZU VERMEIDEN!
	FÜR DIESEN MONTAGESCHRITT BENÖTIGEN SIE EINEN HELFER.
	FÜR DIESE MONTAGESCHRITTE NOTWENDIGES WERKZEUG.
	HINWEIS / INFORMATION
	WASSERWAAGEN - SYMBOL Richten Sie das betreffende Bauteil mit der Wasserwaage aus.

LIEFERUMFANG


1	BBQ2000300 Rückwand Fachkorpus 225mm
2	BBQ2000301 Seitenteil links Fachkorpus 225mm
3	BBQ2000302 Seitenteil rechts Fachkorpus 225mm
4	BBQ2000303 Boden Fachkorpus 225mm
5	BBQ2000304 Einlegefach Fachkorpus 225mm [optional]
6	BBQ2000252S Arbeitsplatte für Fachkorpus 403 mm inkl. Schraubenset
	BBQ2000257A Zubehörset Inselmodul

1	BBQ2000305 Rückwand Fachkorpus 403mm
2	BBQ2000306 Seitenteil links Fachkorpus 403mm
3	BBQ2000307 Seitenteil rechts Fachkorpus 403mm
4	BBQ2000308 Boden Fachkorpus 403mm
5	BBQ2000309 Einlegefach Fachkorpus 403mm
6	BBQ2000251S Arbeitsplatte für Fachkorpus 403 mm inkl. Schraubenset
	BBQ2000257A Zubehörset Inselmodul

ZUSAMMENBAU

ZUBEHÖR - BBQ2000257A:

- 32 Stk. BBQ2000200 Flachrundkopfschrauben
M4x10 DIN7380-1 A2 Torx20
- 1 Stk. BBQ2000227 Druckverschlussbeutel 100x150mm
- 4 Stk. BBQ2000213 BBQ Kitchen Stellfuß 80mm



Stellfüße in unterschiedlichen Höhen erhältlich

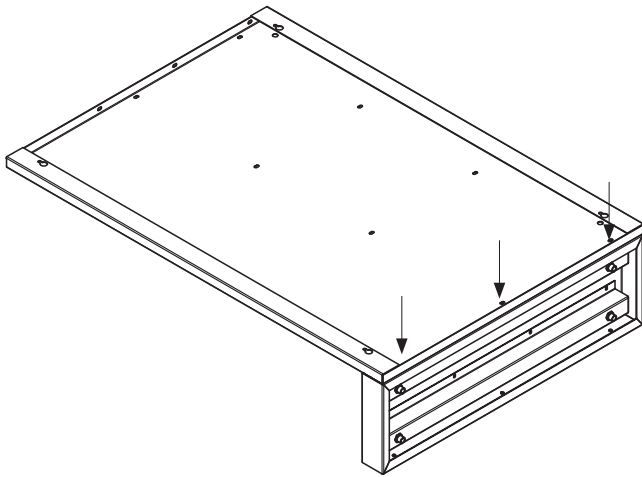


Tx20

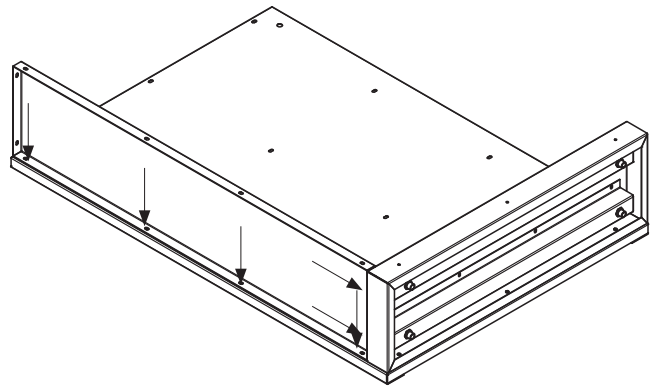


SW 5

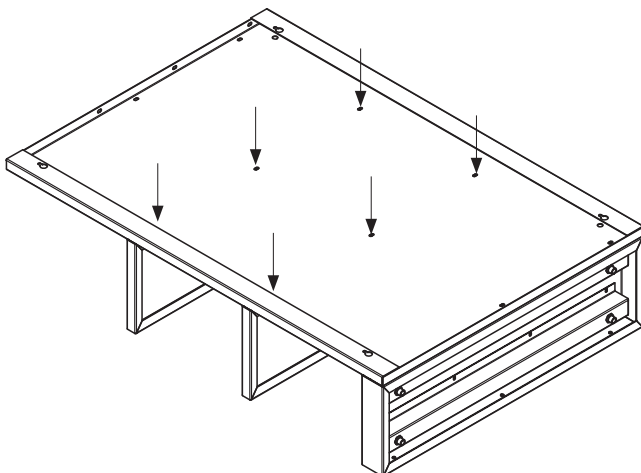
- 1** Befestigen Sie den Seitenteil am Grundboden mit 3 Stk. Flachrundkopfschrauben.



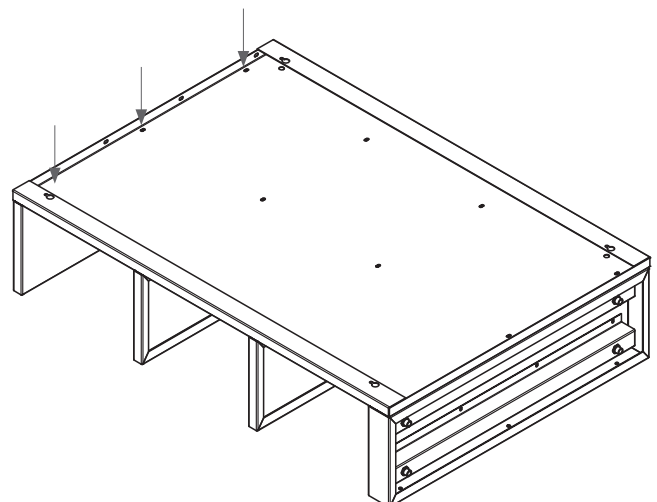
- 2** Befestigen Sie die Rückwand an Seitenteil und Grundboden mit 6 Stk. Flachrundkopfschrauben.



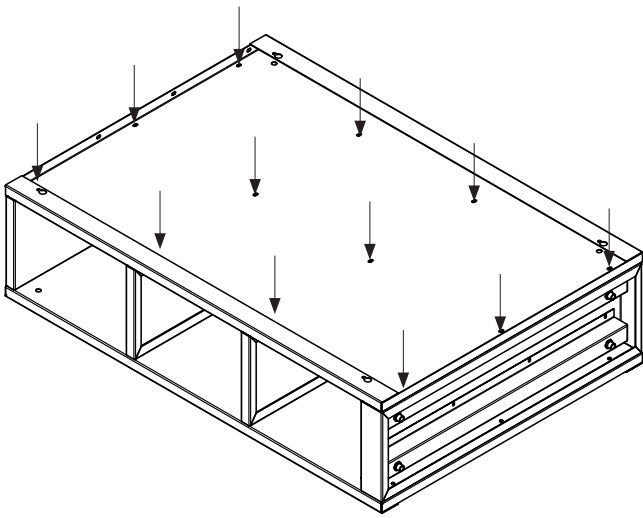
- 3** Befestigen Sie 2 Stk. Einlegefächer mit 2 x 3 Stk. Flachrundkopfschrauben.



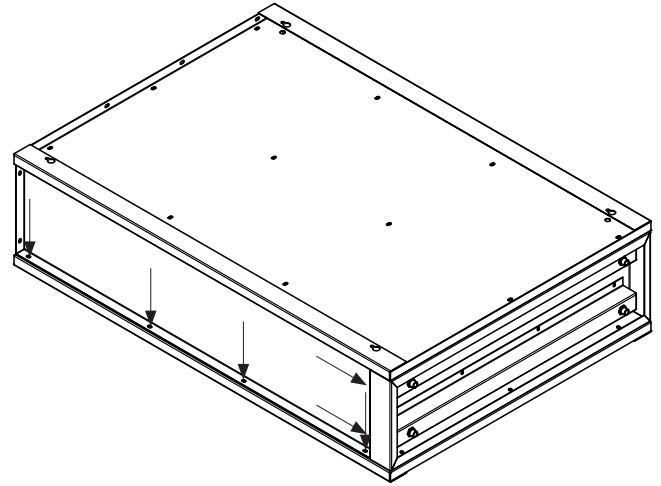
- 4** Befestigen Sie das 3. Einlegefach mit der glatten Seite nach innen mit 3 Stk. Flachrundkopfschrauben.



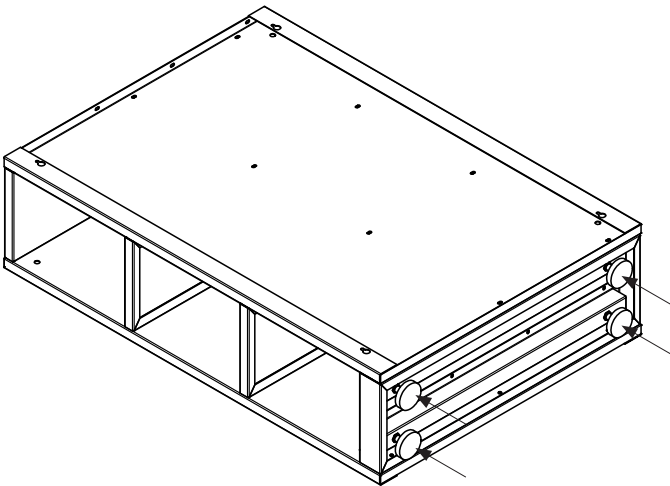
5 Befestigen Sie den Seitenteil mit 12 Stk. Flachrundkopfschrauben.



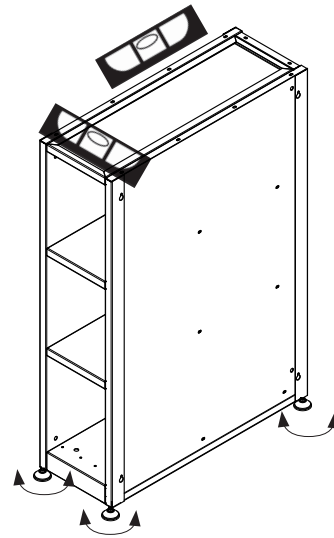
6 Befestigen Sie die Rückwand mit Grundboden und Seitenteil mit 6 Stk. Flachrundkopfschrauben



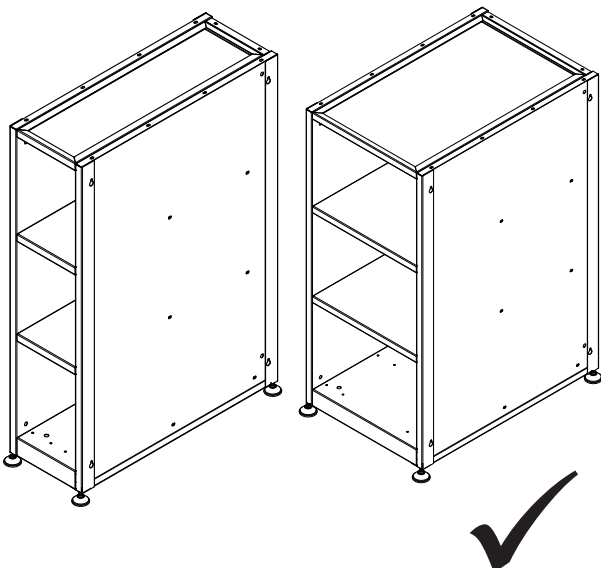
7 Befestigen Sie 4 Stk. Stellfüsse.



8 Richten Sie den Fachkorpus mit der Wasserwaage aus. Drehen Sie dazu an den Stellfüssen bis der Fachkorpus ausgerichtet ist.

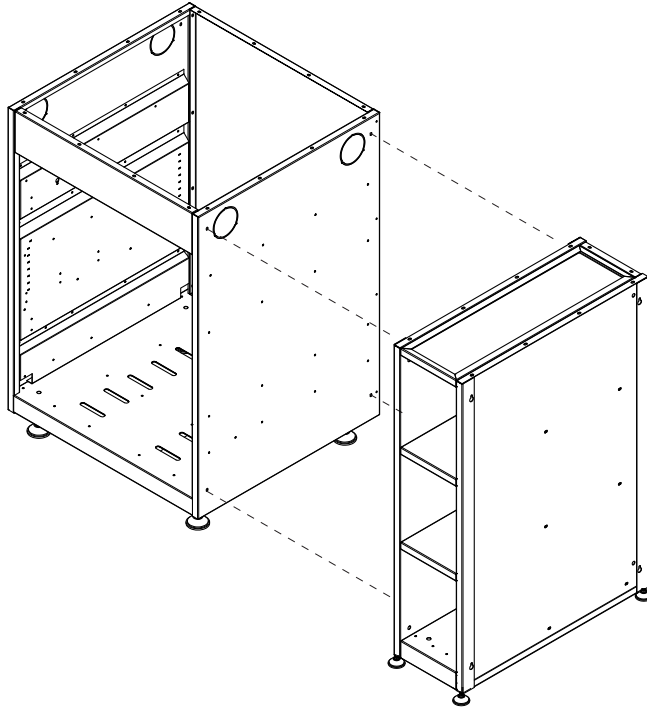


9 FERTIG



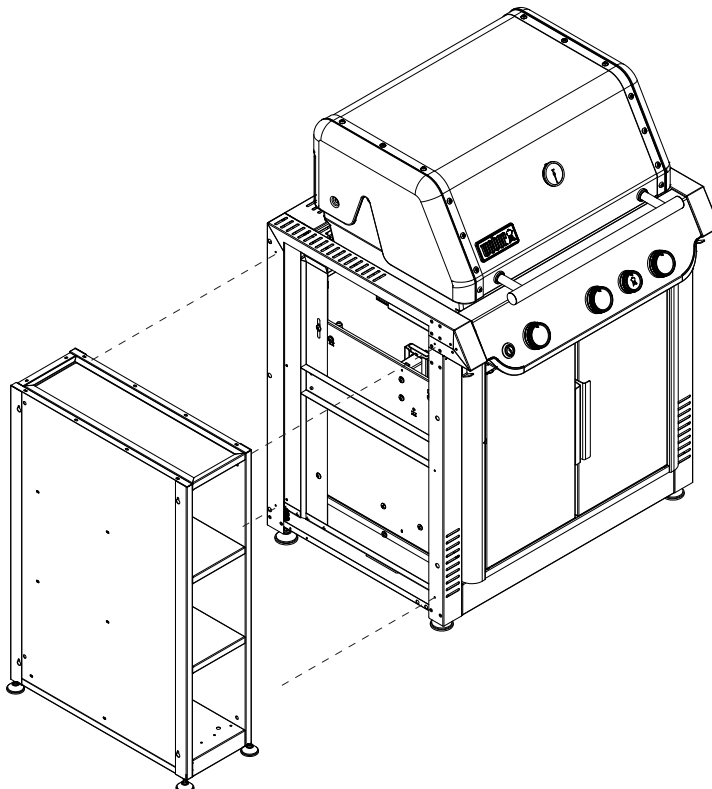
Zusammenbau mit Grundmodul

Sie können den Fachkorpus mit einem Grundmodule mit jeweils 4 Stk. Flachrundkopfschrauben und 4 Stk. Mutter M4 Edelstahl verbinden.



Zusammenbau mit Anbaukit, Eckteil

Sie können den Fachkorpus mit einem Anbaukit bzw. Eckteil durch Einhängen mit dem Schlüssellock an den Edelschrauben M4x12 verbinden.





DIE MODULARE OUTDOOR KÜCHE
PERFEKT GEEIGNET FÜR JEDE TERRASSE.
CREATED IN AUSTRIA - MADE IN GERMANY

OFFICE@BBQ-KITCHEN.COM
[+43] 7243 23 596



BBQ KITCHEN GMBH
MERKURSTRASSE 11
4614 MARCHTRENK | ÖSTERREICH

WWW.BBQ-KITCHEN.COM